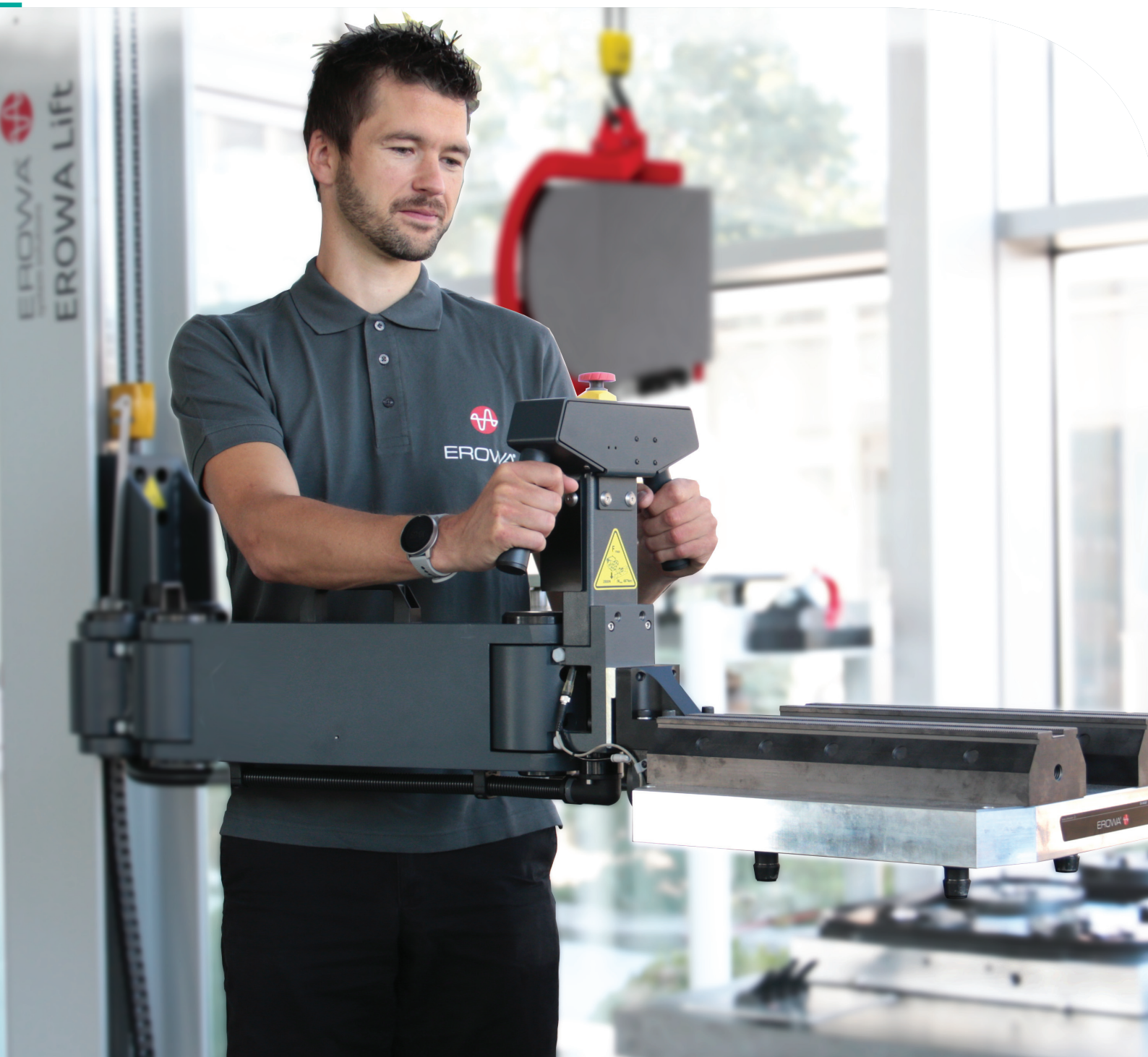




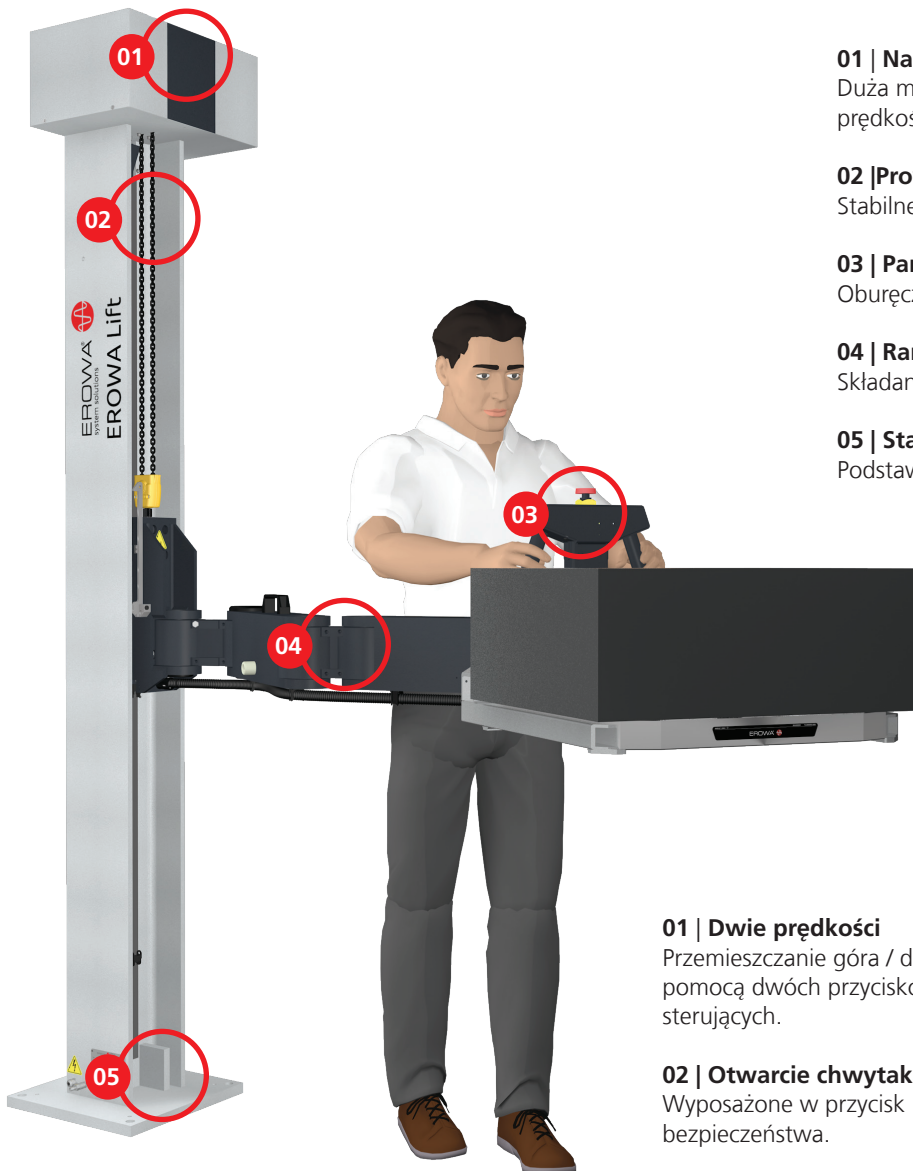
Manualny załadunek maszyny



EROWA Lift

Manipulator ręczny EROWA Lift idealnie sprawdza się wszędzie tam, gdzie jest potrzeba częstej zmiany palet, czy to bezpośrednio na maszynie, czy w hali przeładunkowej. Zainstalowany na stałe obok maszyny, jest zawsze tam, gdzie jest potrzebny.

Obrabiane przedmioty są bezpiecznie przenoszone zarówno na poziomie transportowania palet, jak i dostarczania ich do najwyższego poziomu magazynowego Robota.



01 | Napęd

Duża moc przy dwustopniowej regulacji prędkości.

02 | Prowadnica

Stabilne prowadzenie w osi Z.

03 | Panel sterowniczy

Oburęczne sterowanie ze zintegrowanym panelem.

04 | Ramię

Składane ramię dla optymalnego dostępu.

05 | Stabilność

Podstawa stabilnie zakotwiczona w podłożu.

Przenoszenie palet: ze stanowiska przygotowawczego do magazynu bez wysiłku operatora. Załadunek możliwy również na najwyższe półki.

01 | Dwie prędkości

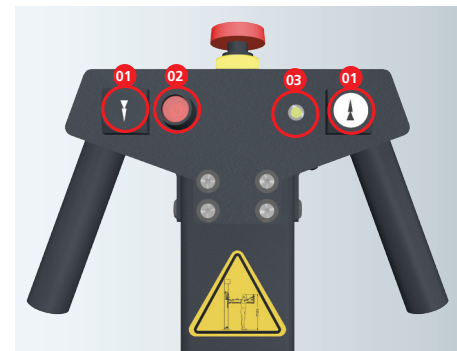
Przemieszczanie góra / dół za pomocą dwóch przycisków sterujących.

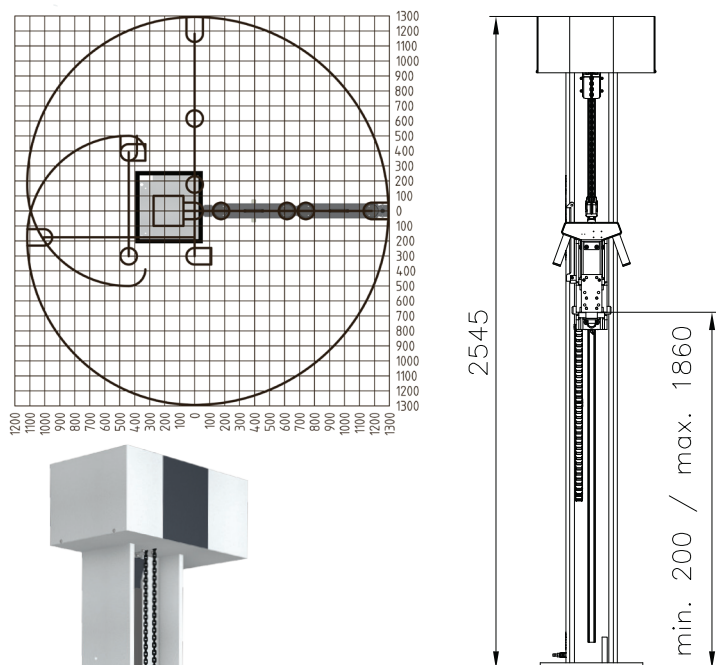
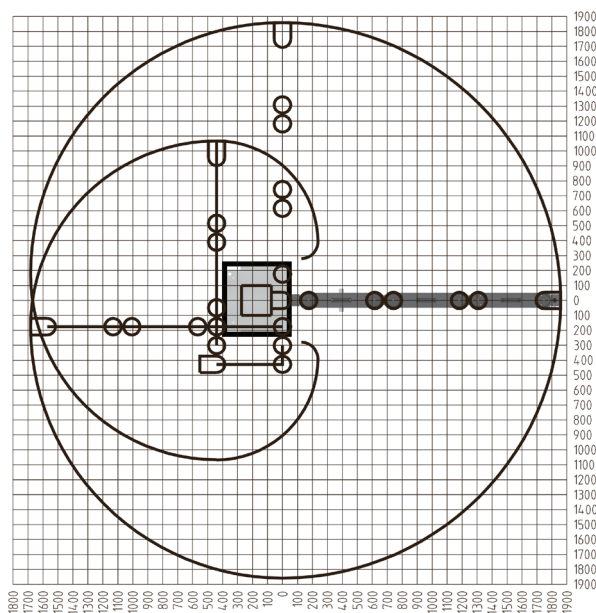
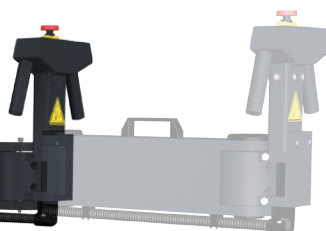
02 | Otwarcie chwytaka

Wyposażone w przycisk bezpieczeństwa.

03 | Kontrola chwytaka

Świecąca kontrolka: RCS 5 chwytak zamknięty.



EROWA Lift standardowy (max. 250 kg)**EROWA Lift długie ramię (max. 100 kg)****ER-046250 EROWA Lift****Opcja
ER-111922 długie ramię****DANE TECHNICZNE**

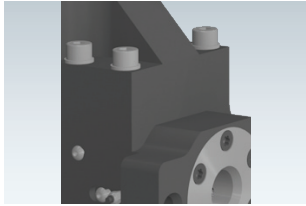
	EROWA Lift standardowy	EROWA Lift Długie ramię
Udźwig max.	250 kg	100 kg
Zakres osi	Z = 1660 mm X = 1300 mm Zakres obrotu 360°	Z = 1660 mm X = 1850 mm Zakres obrotu 360°
Instalacja	4 kotwy ze śrubami $\varnothing 18 \times 132$ mm Podłoże klasy min. C20/25	
Ciśnienie powietrza min.	5 bar	
Napięcie	3x 208-480 V	
Częstotliwość	50/60 Hz	
Napęd	Szybki posuw 4m/min. Wolny posuw 1m/min.	
Kolor	RAL 7035	
Uwagi	Chwytnak zamawiany oddzielnie	

WYKORZYSTANIE W ZAŁADUNKU

oprzyrządowania
palet magazynowych
magazynów zautomatyzowanych
stanowisk pomiarowych
urządzeń wrzeczonych
uchwytników stołowych

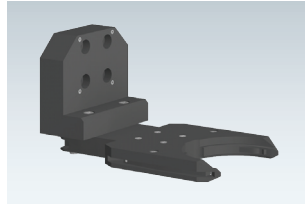
Chwytki do manipulatorów EROWA Lift

ER-046162 Chwytek RCS 5



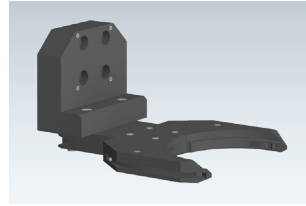
max. 2500 N. wskaźnik kontroli zacisku

ER-078989 Chwytek ITS 115



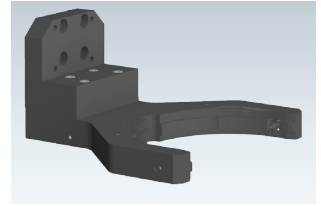
max. 400 N dla palet ITS 115

ER-030192 Chwytek ITS 148



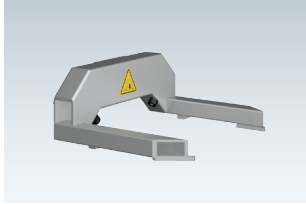
max. 400 N dla palet ITS 148

ER-086589 Chwytek PC210 RN



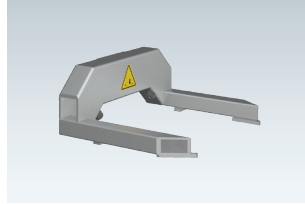
max. 1000 N dla palet PC210 RN z miejscem na chwytek

ER-046163 Chwytek-widelec UPC



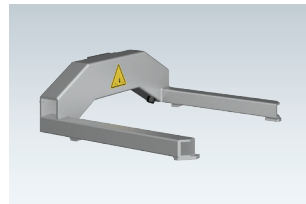
max. 2500 N dla palet UPC

ER-046164 Chwytek-widelec UPC z RCS5



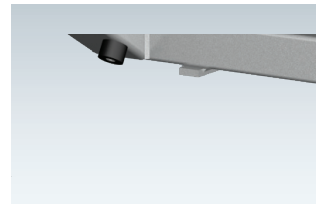
max. 1500 N dla palet UPC

ER-042568 Chwytek-widelec MTS 400



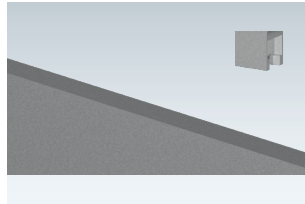
max. 2500 N dla palet MTS 400

ER-070088 Chwytek-widelec MTS 500



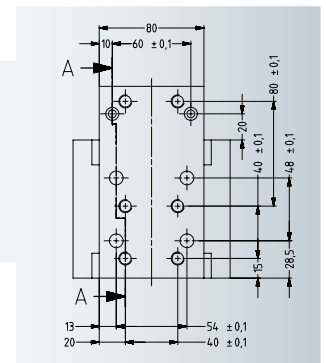
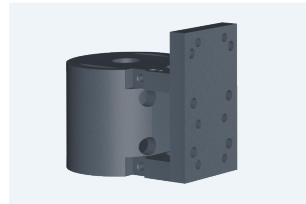
max. 2500 N dla palet MTS 500

Chwytek FrameSet



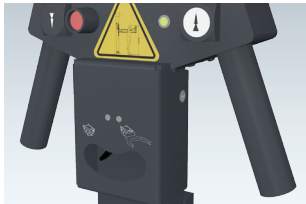
Dla FrameSet w różnych wersjach na zapytanie.

Wymiary przyłącza dla specjalnych chwytaków



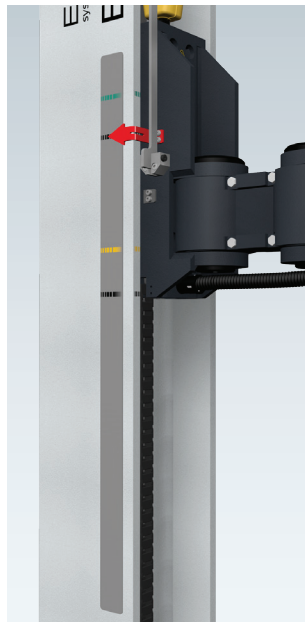
Opcje

ER-127063 Zestaw przełączników

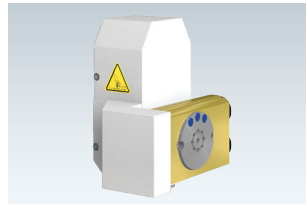


Przełączanie układu pneumatycznego pomiędzy chwytkiem a złączem RCS5.

ER-123093 Indykacja pozycji

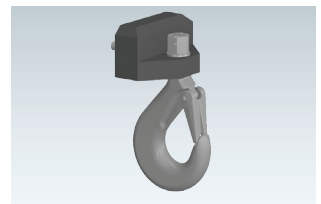


ER-099451 Obrotowy oś 180°



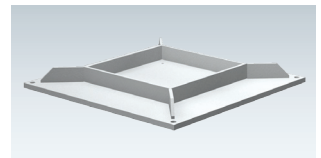
Pneumatyczna oś obrotu 180° i moment obrotowy 50 Nm.

ER-108194 RCS5 Chwytek z hakiem ładunkowym



Max. 2500 N. hak ładunkowy do RCS5.

ER-045702 Duża płyta podstawy 800x800x80 mm



Niewystarczających parametrów podłogi.

Wyświetlacz służy do wizualnego rozpoznawania pozycji i szybszego zbliżania się do nich.

EROWA LiftGear

Ciężkie palety muszą być precyzyjnie umieszczane w uchwytach UPC lub MTS na stanowiskach ustawczych lub w magazynach robotów. Z EROWA LiftGear jest to łatwe i bezpieczne.



ELASTYCZNY

Paleta UPC / MTS 400 / MTS 500 może być używana z EROWA LiftGear, za pomocą suwnicy w całym zakładzie.

MOCNY

Bezpieczny transport do 250 kg

EROWA LiftGear MTS 400



Na życzenie EROWA LiftGear może być również używany do bezpiecznego i precyzyjnego przemieszczania elementów o wysokości części do 1000 mm w zasięgu o średnicy 850 mm i ciężarze przenoszenia 800 kg, jest kompatybilny z paletami MTS400, MTS 500 i MTS630.

EROWA LiftGear MTS 630

EROWA LiftGear Warianty

EROWA LiftGear UPC

TECHNOLOGIA W SZCZEGÓŁACH

EROWA LiftGear UPC	ER-069551
Udźwig (z paletą)	250 kg
Rodzaj palety	UPC
Wymiary detalu (L x W x H)	320 x 380 x 450 mm



EROWA LiftGear MTS 400

TECHNOLOGIA W SZCZEGÓŁACH

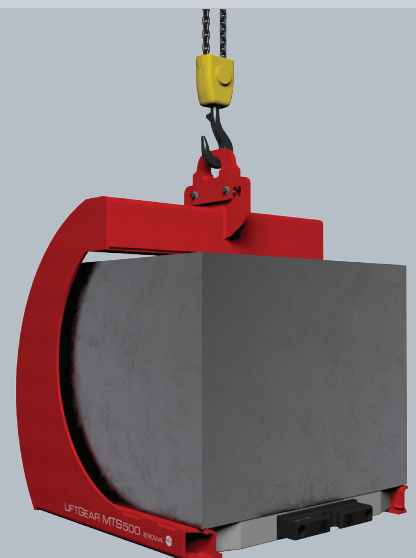
EROWA LiftGear MTS 400	ER-042800
Udźwig (z paletą)	250 kg
Rodzaj palety	MTS 400
Wymiary detalu (L x W x H)	400 x 450 x 450 mm

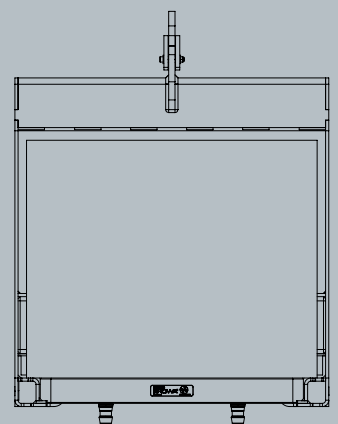
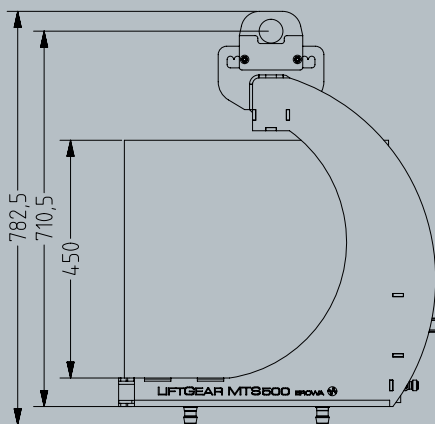
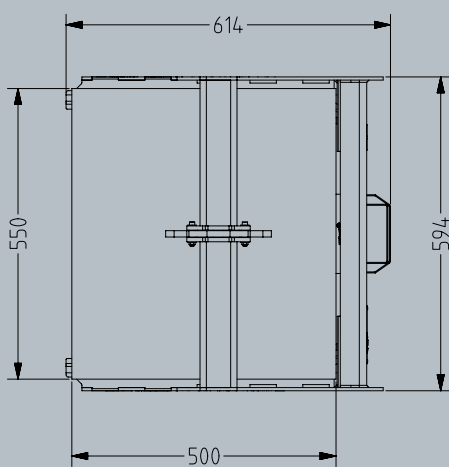
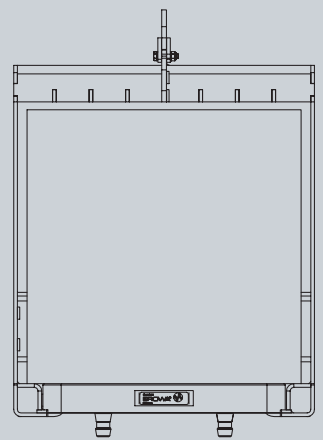
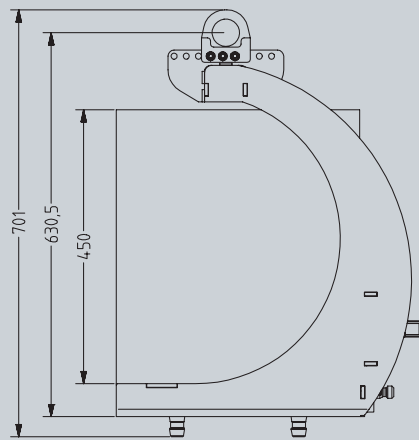
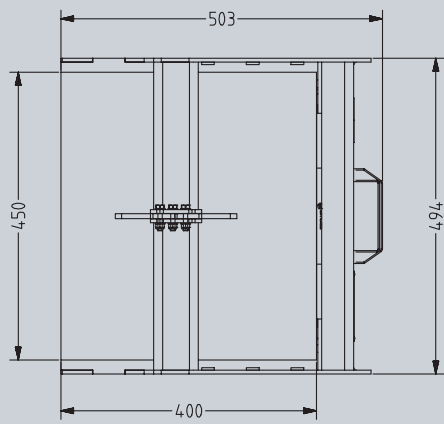
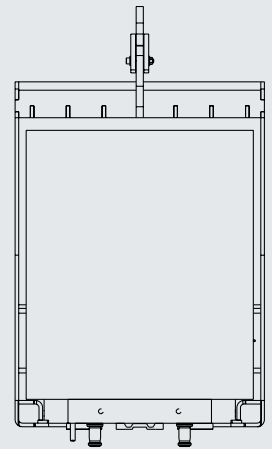
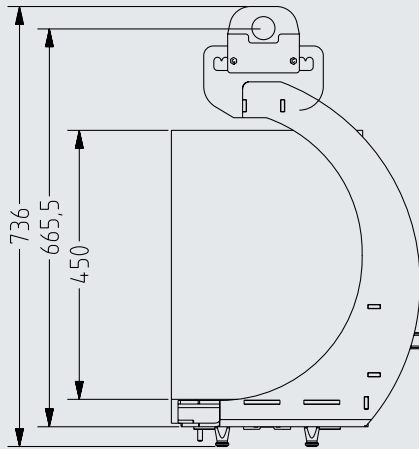
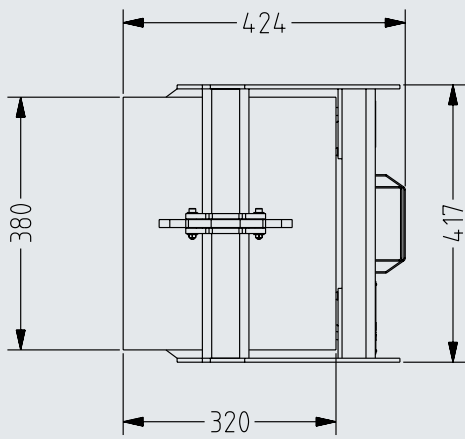


EROWA LiftGear MTS 500

TECHNOLOGIA W SZCZEGÓŁACH

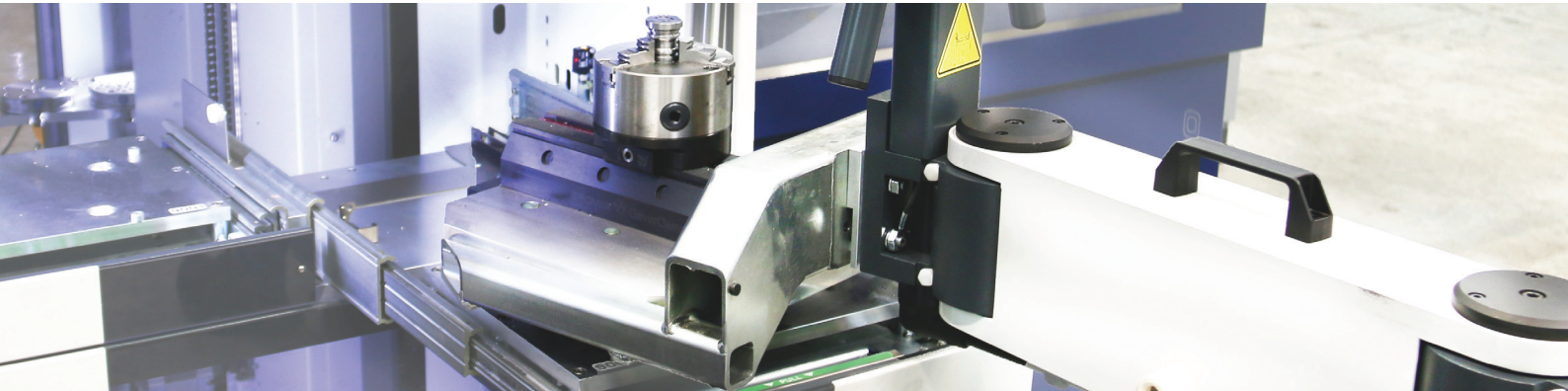
EROWA LiftGear MTS 500	ER-077012
Udźwig (z paletą)	250 kg
Rodzaj palety	MTS 500
Wymiary detalu (L x W x H)	500 x 550 x 450 mm





Następny krok

Ważne rzeczy trzeba zaplanować. A Twój następny krok jest z pewnością jedną z ważnych rzeczy. To Twój start w nową, wydajną erę. Cieszymy się, że możemy być z Tobą w drodze. W praktyce jako konsultanci. Abyś zawsze wiedział, w co się angażujesz. Oddział EROWA jest niedaleko – **zrób kolejny krok.**



USA

EROWA Technology, Inc.
North American Headquarters
2535 South Clearbrook Drive
Arlington Heights, IL 60005
USA
Tel. 847 290 0295
Fax 847 290 0298
e-mail: info.usa@erowa.com
www.erowa.com

Switzerland

EROWA AG
Knutwilerstrasse 3
CH-6233 Büron
Switzerland
Tel. 041 935 11 11
Fax 041 935 12 13
info@erowa.com
www.erowa.com

Germany

EROWA System Technologien GmbH
Gewerbegebiet Schwadermühle
Roßendorfer Straße 1
DE-90556 Cadolzburg/Nbg
Germany
Tel. 09103 7900-0
Fax 09103 7900-10
info@erowa.de
www.erowa.de

Singapore

EROWA South East Asia Pte. Ltd.
56 Kallang Pudding Road
#06-02, HH@Kallang
Singapore 349328
Singapore
Tel. 65 6547 4339
Fax 65 6547 4249
sales.singapore@erowa.com
www.erowa.com

France

EROWA Distribution France Sarl
PAE Les Glaisins
12, rue du Bulloz
FR-74940 Annecy-le-Vieux
France
Tel. 4 50 64 03 96
Fax 4 50 64 03 49
erowa.france@erowa.com
www.erowa.fr

Scandinavia

EROWA Nordic AB
Fagerstagatan 18A
163 53 Spånga
Sweden
Tel. 08 36 42 10
info.scandinavia@erowa.com
www.erowa.com

Japan

EROWA Nippon Ltd.
Sibadaimon Sasano Bldg.
2-6-4, Sibadaimon, Minato-ku
105-0012 Tokyo
Japan
Tel. 03 3437 0331
Fax 03 3437 0353
info@erowa.co.jp
www.erowa.com

Spain

EROWA Technology Ibérica S.L.
c/Via Trajana 50-56, Nave 18
E-08020 Barcelona
Spain
Tel. 093 265 51 77
Fax 093 244 03 14
erowa.iberica.info@erowa.com
www.erowa.com

Eastern Europe

EROWA Technology Sp. z o.o.
Eastern Europe
ul. Spółdzielcza 37-39
55-080 Kąty Wrocławskie
Poland
Tel. 71 363 5650
Fax 71 363 4970
info@erowa.com.pl
www.erowa.com

Italy

EROWA Tecnologie S.r.l.
Sede Legale e Amministrativa:
Via Alfieri Maserati 48
IT-10095 Grugliasco (TO)
Italy
Tel. 011 9664873
Fax 011 9664875
info@erowa.it
www.erowa.com

China

EROWA Technology (Shanghai) Co., Ltd.
G/F, No. 24 Factory Building House
69 Gui Qing Road (Caohejing Hi-tech Park)
Shanghai 200233, PRC
China
Tel. 021 6485 5028
Fax 021 6485 0119
info@erowa.cn
www.erowa.com

India

EROWA Technology (India) Private Limited
No: 6-3-1191/6, Brij Tarang Building
Unit No-3F, 3rd Floor, Greenlands, Begumpet,
Hyderabad 500016 (Telangana)
India
Tel. 040 4013 3639
Fax 040 4013 3630
sales.india@erowa.com
www.erowa.com

Unità di Treviso:

Via Leonardo Da Vinci 8
IT-31020 Villorba (TV)
Italy
Tel. 0422 1627132

Benelux

EROWA Benelux b.v.
Th. Thijssenstraat 15
6921 TV Duiven
Netherlands
Tel. +31 85 800 1250
benelux@erowa.com
www.erowa.com